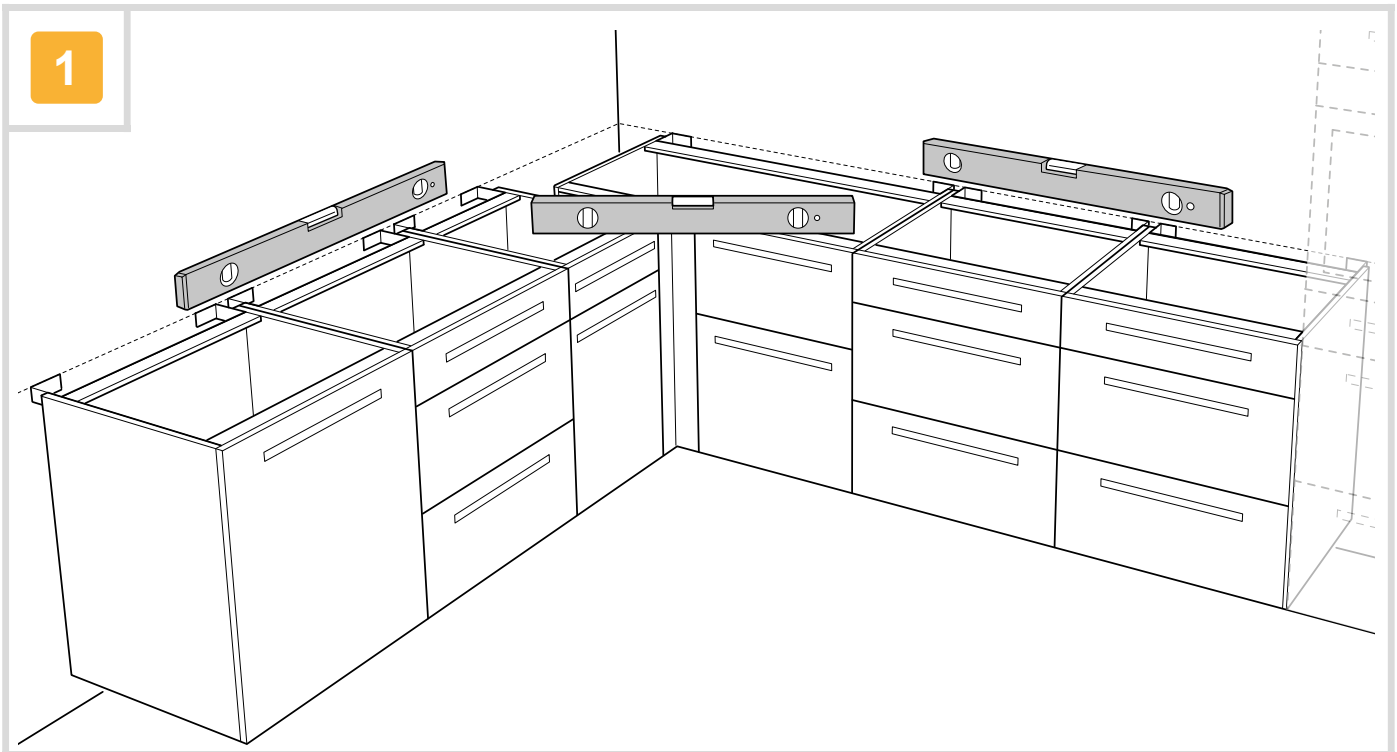
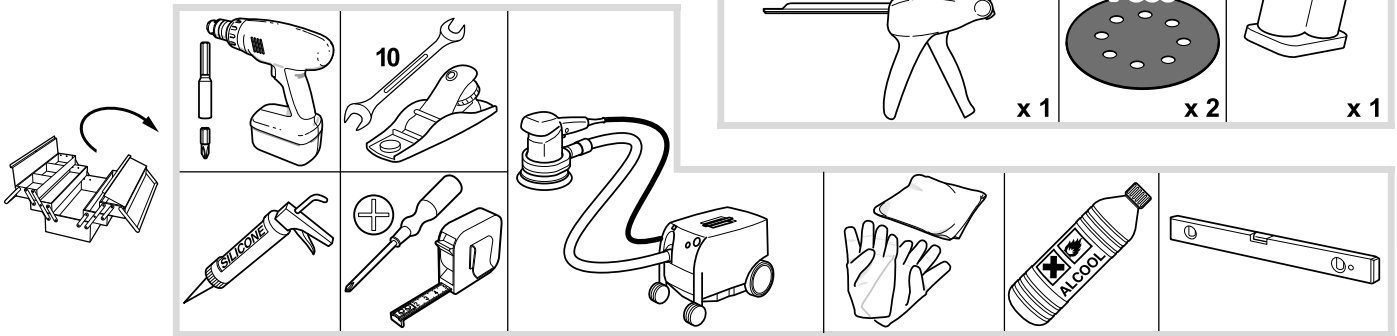
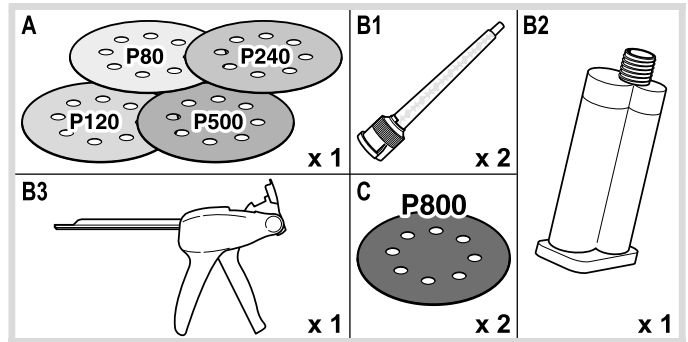
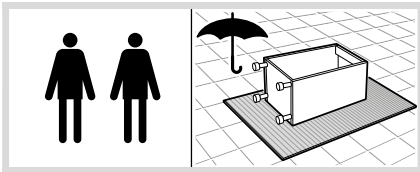
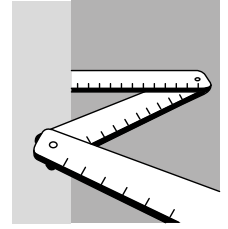
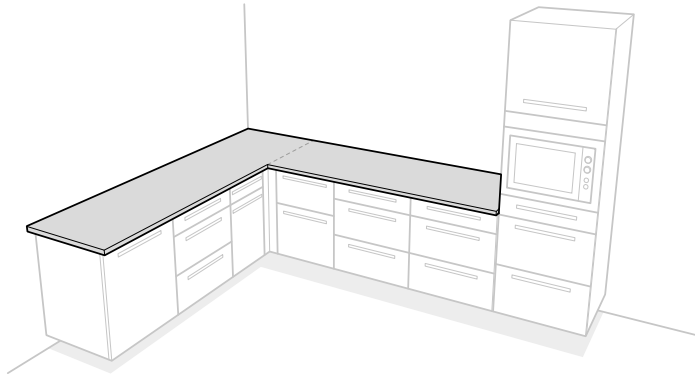


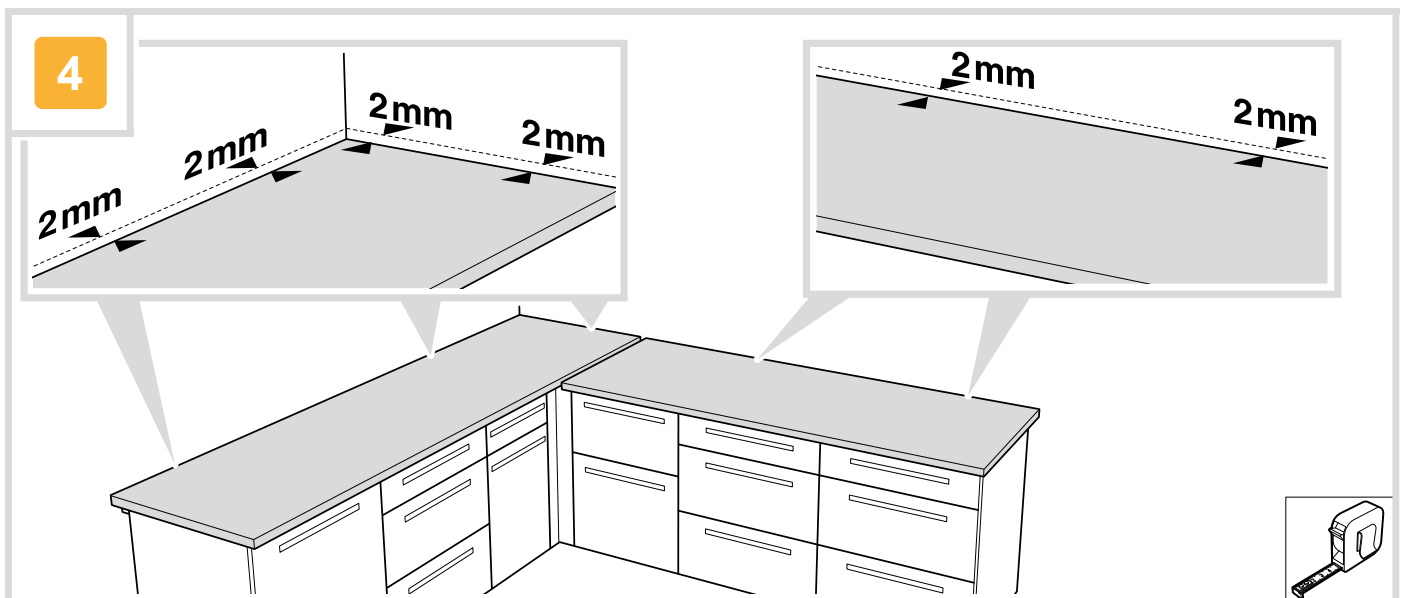
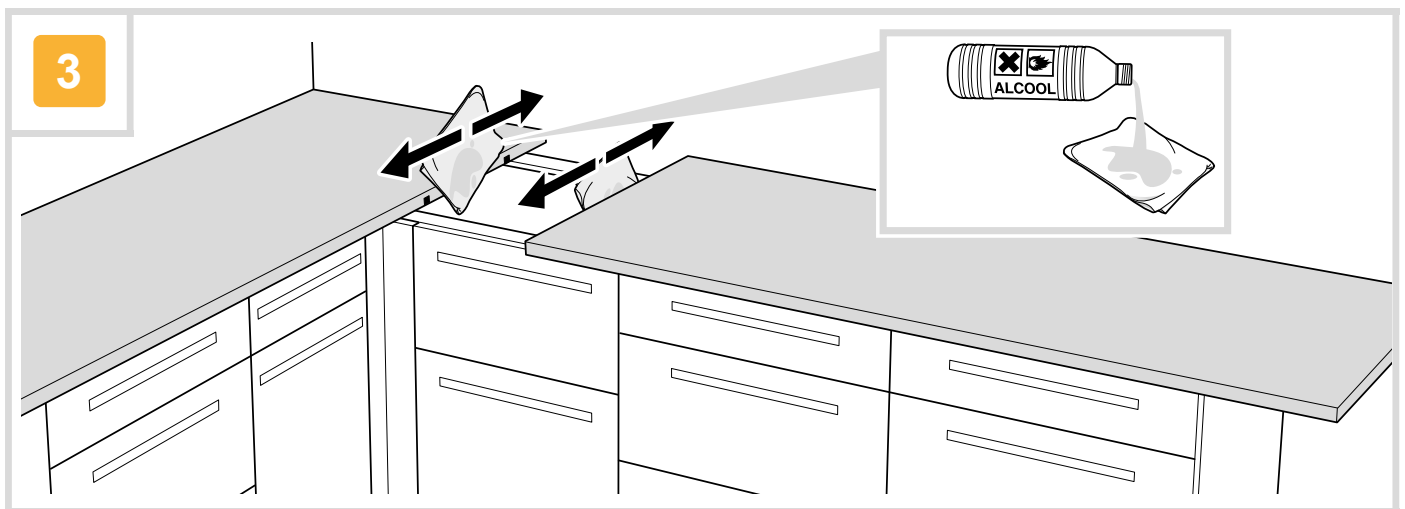
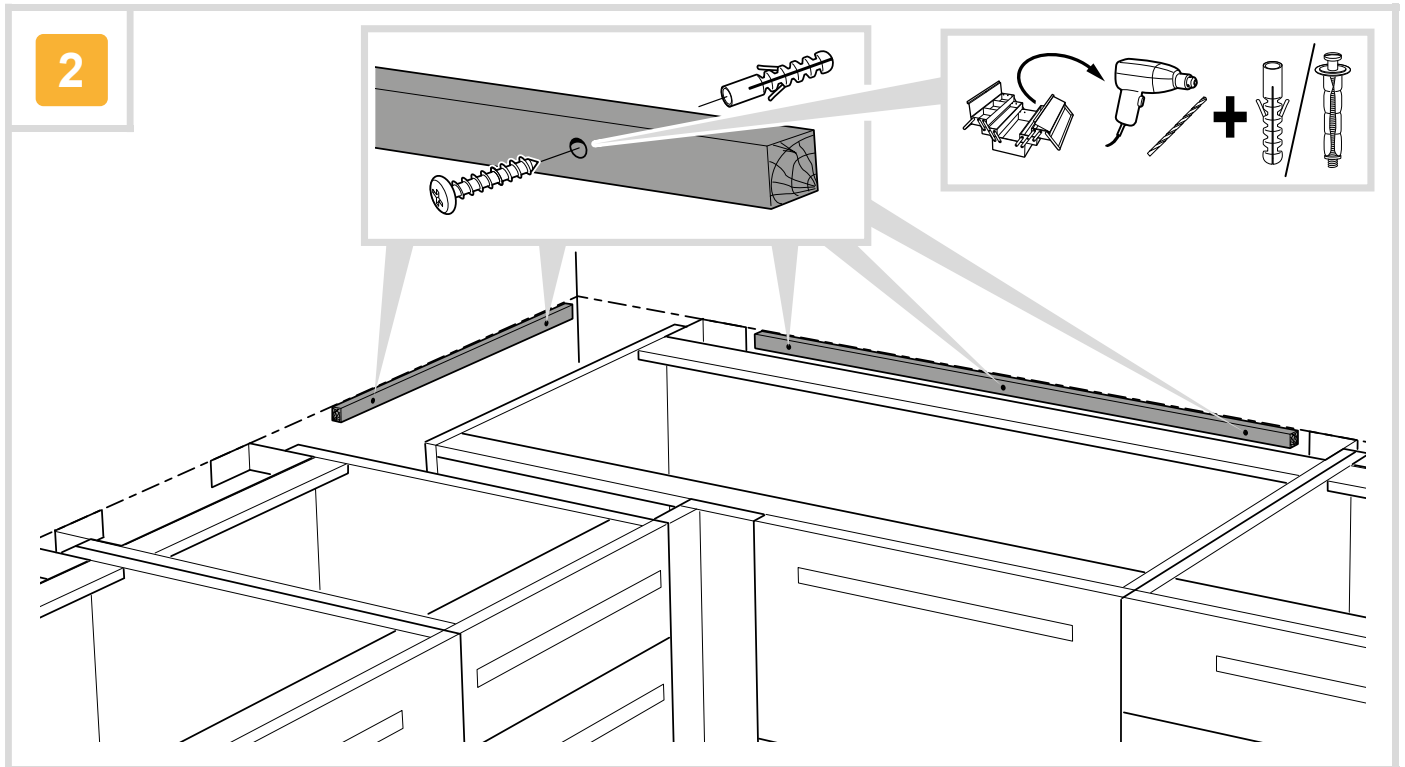
## Pose plan de travail Corian



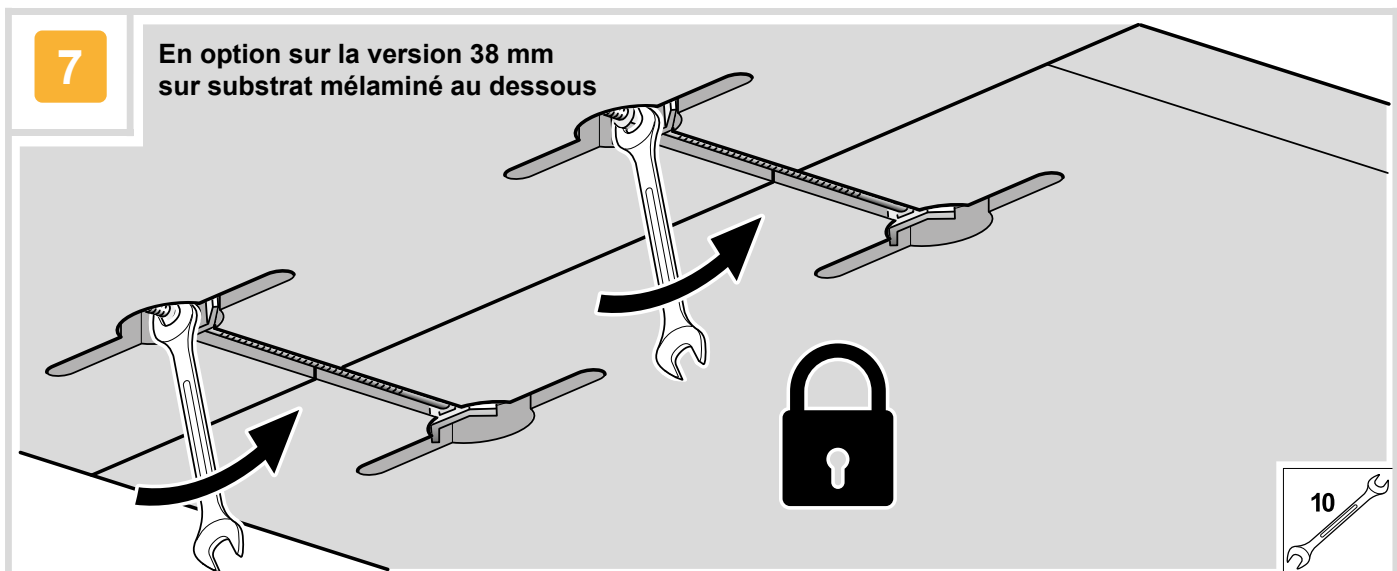
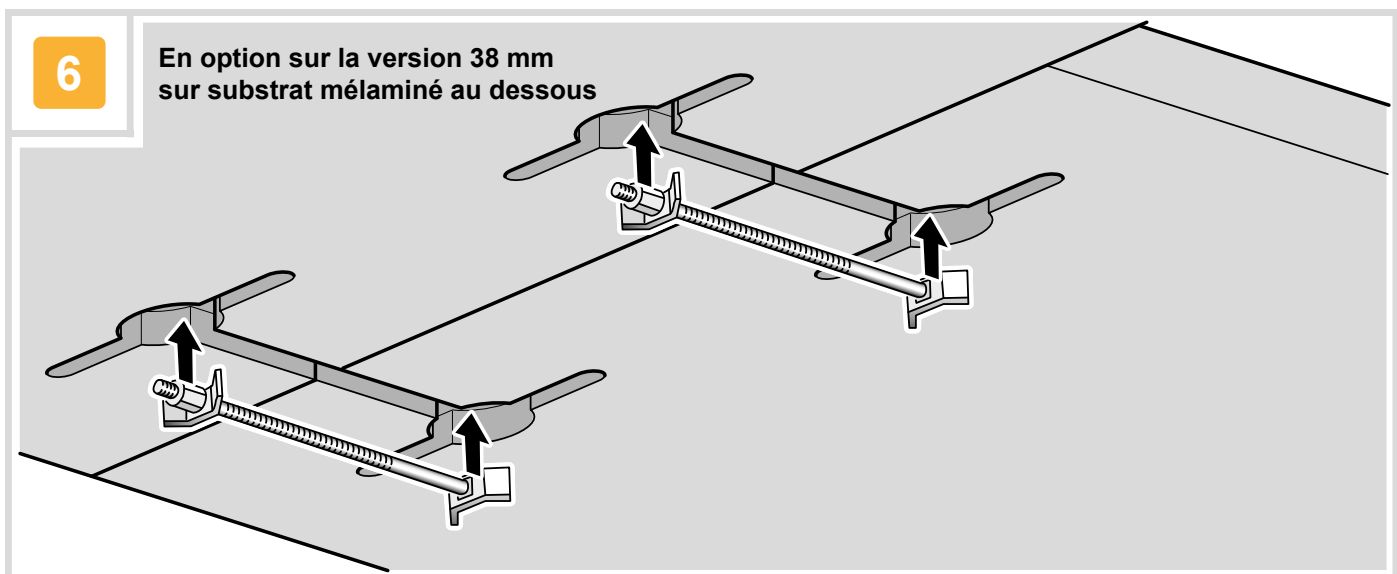
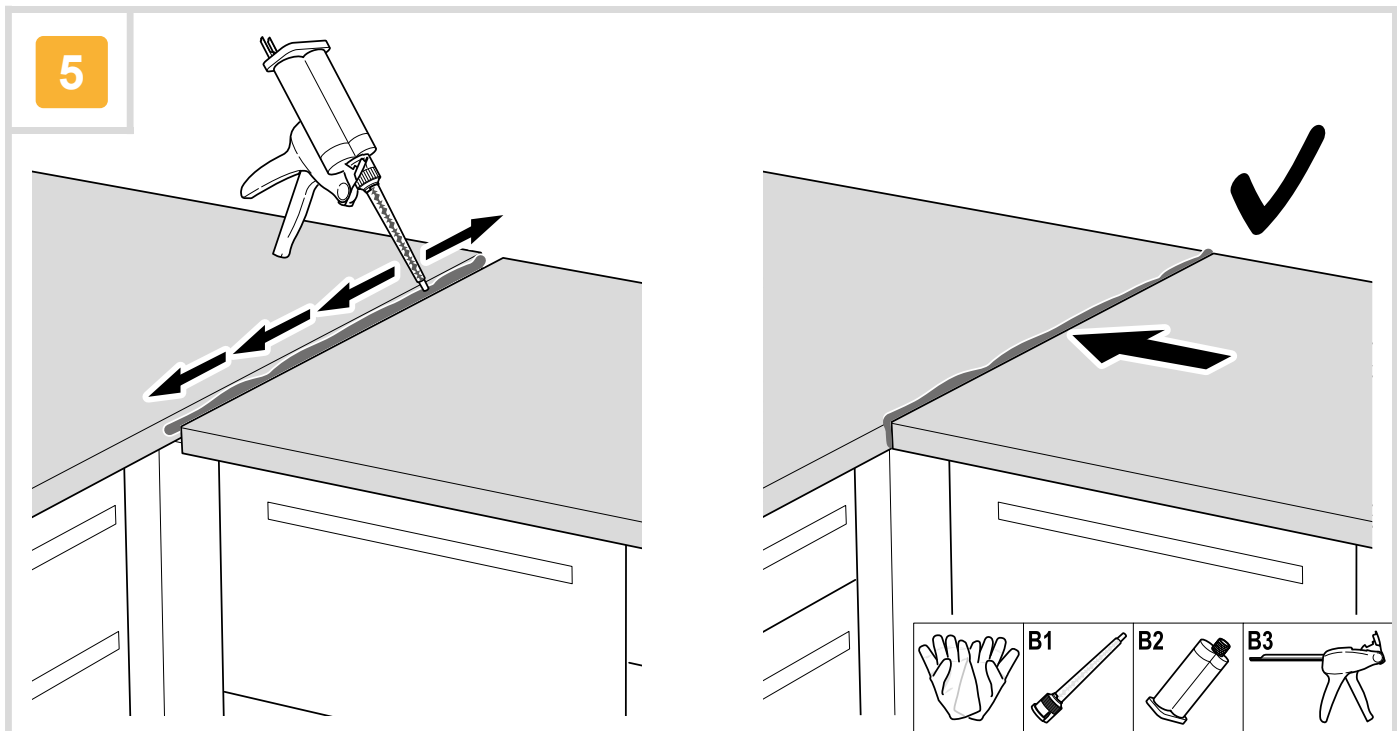
# Montage plan de travail en Résine Corian



# Montage plan de travail en Résine Corian

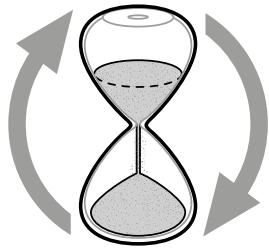


# Montage plan de travail en Résine Corian



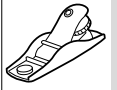
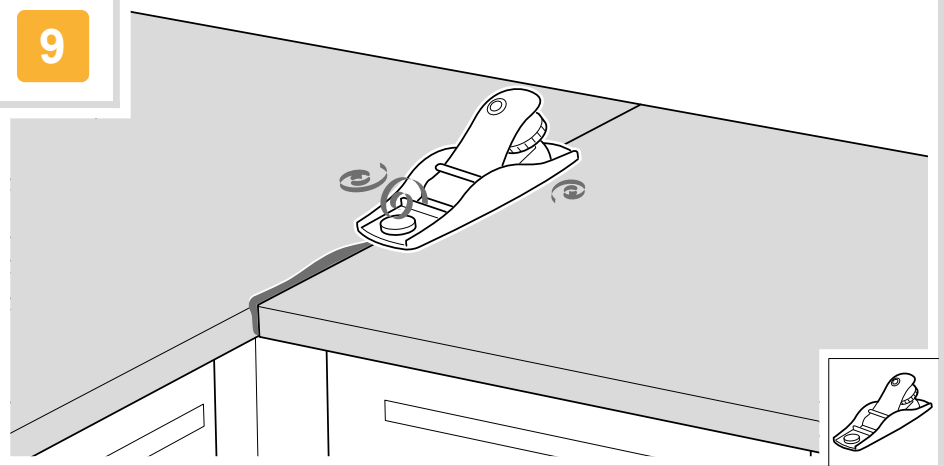
# Montage plan de travail en Résine Corian

8

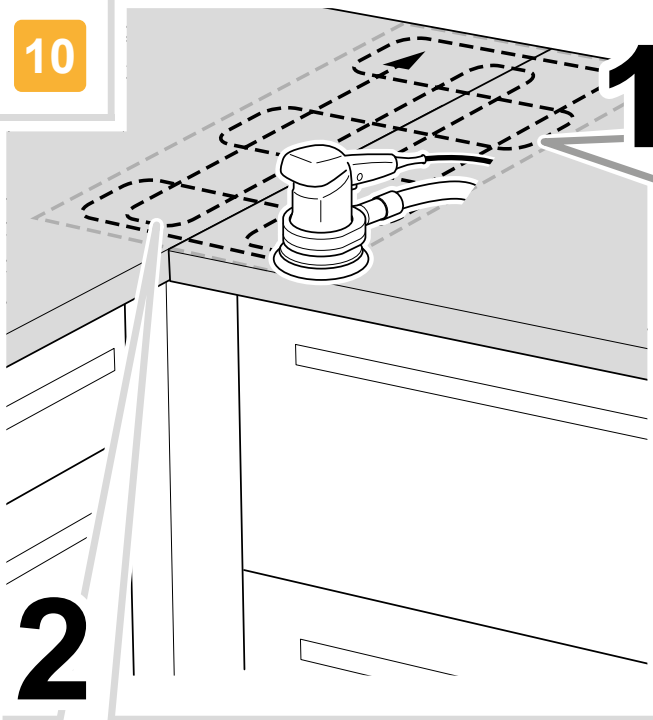


45 minutes

9

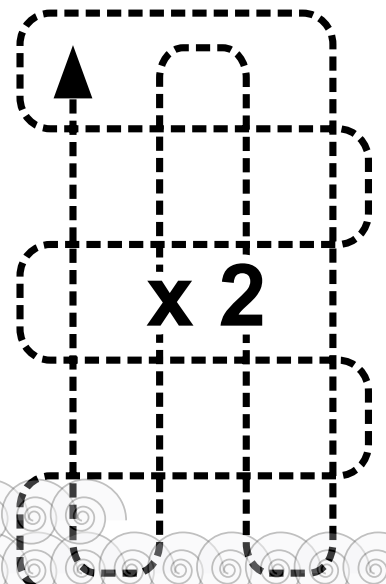
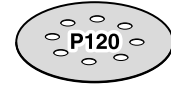


10

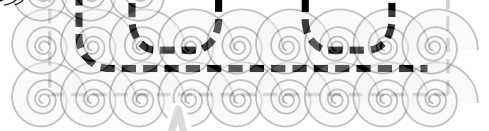


1

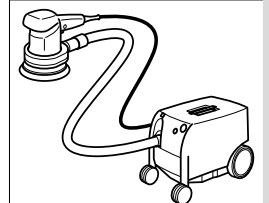
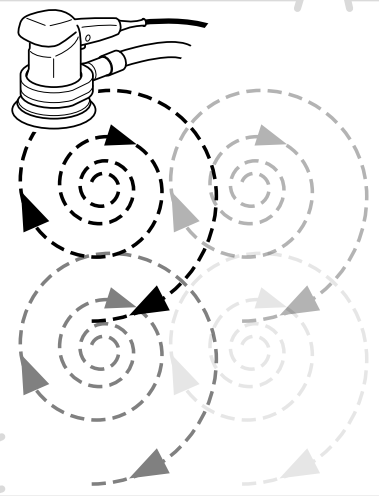
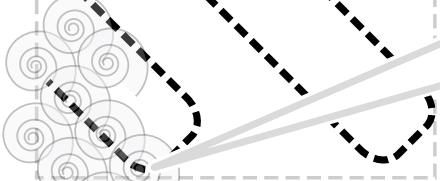
2



x 2

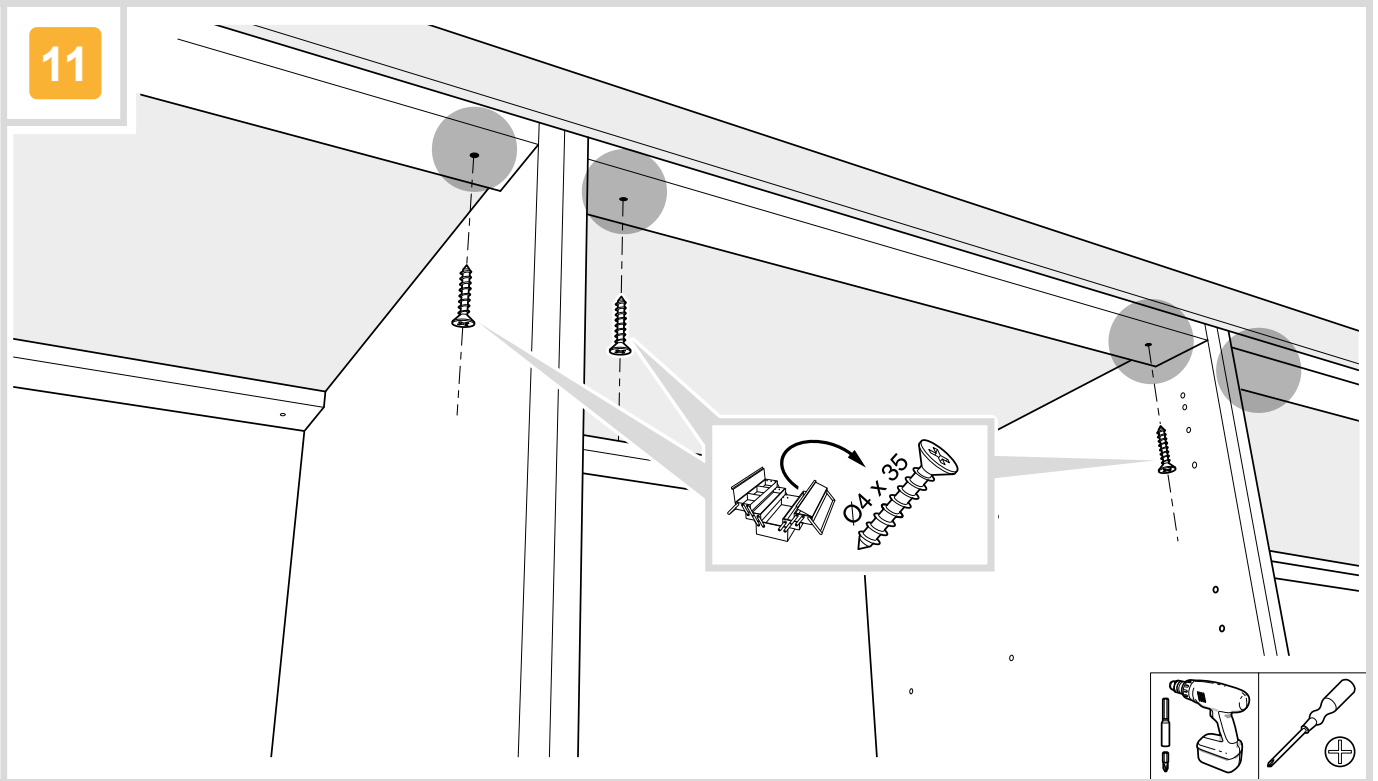


x 2

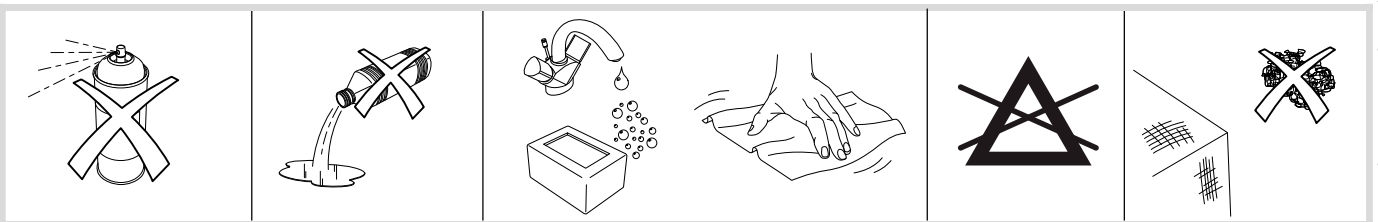
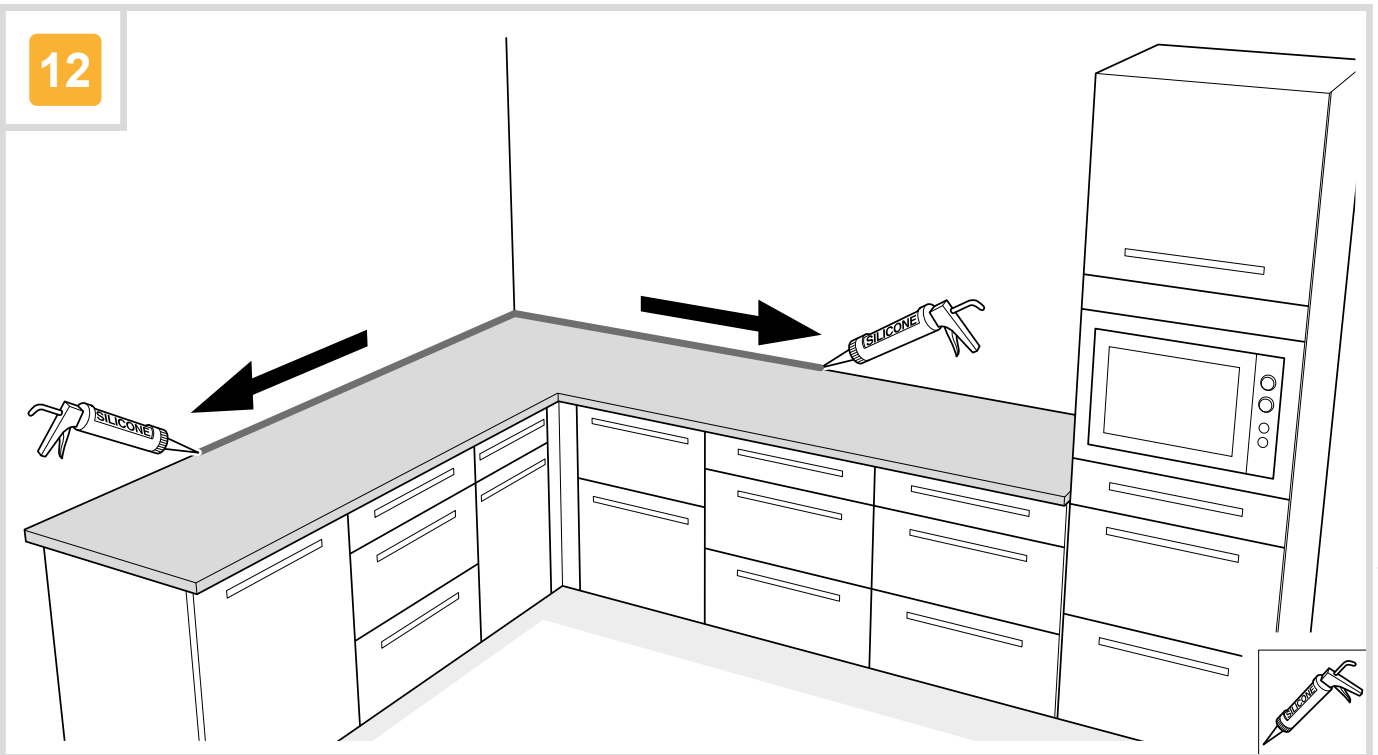


# Montage plan de travail en Résine Corian

11



12



## 8 CONSEILS ET ASTUCES

Après son installation, un plan de travail CORIAN® a une finition satinée. Cependant, au fur et à mesure que vous l'utiliserez, il prendra petit à petit un aspect plus doux et soyeux. Pour assurer la formation d'un poli uniforme, veuillez suivre les indications d'entretien mentionnées ci-dessous. Vous serez heureux de constater que le CORIAN® conserve sa beauté pendant de longues années.

CORIAN® ne se nettoie pas tout seul, en dépit de ce qu'on a pu vous raconter ! Mais il est vraiment facile de conserver son aspect initial.

### **Pour le nettoyage quotidien, commencez par le plus simple :**

Bien que les liquides ne puissent pénétrer les surfaces en CORIAN®, il est préférable d'essuyer les éclaboussures dès qu'elles se produisent. Servez-vous simplement d'un chiffon humide et d'un détergent doux en crème ou d'un dégraissant ménager standard (Cif, par exemple). Nettoyez toujours en effectuant un mouvement circulaire. En cas de taches récalcitrantes, référez-vous aux instructions ci-après.

### **Une ou deux fois par semaine, donnez des soins de beauté à votre évier**

Enlevez tous les résidus d'huile et de graisse laissés par les aliments dans l'évier, à l'aide d'un détergent ou d'un nettoyant pour surfaces dures. Vaporisez l'évier avec un mélange d'une part d'eau pour trois parts d'eau de Javel, puis laissez quelques heures ou pendant la nuit. L'exposition doit être limitée à 16 heures. Au matin, rincez ou nettoyez avec un chiffon humide. Votre évier devrait alors rester d'une propreté éclatante, avec un minimum d'effort.

### **Que faire en cas de taches récalcitrantes :**

En cas de problème, procédez toujours du plus simple au plus compliqué :

Taches ménagères fréquentes : vinaigre, café, thé, jus de citron, colorants, ketchup, vin rouge et légumes :

Commencez par un simple nettoyage, puis continuez avec un tampon à récurer en plastique et un détergent ou un nettoyant pour surface dure à base d'ammoniaque. Vous ne devriez avoir recours à un tampon à récurer en plastique et à de l'eau de Javel que pour les taches réellement tenaces, telles que pollen de lys ou safran, ou dans le cas d'une légère rayure. Rincez plusieurs fois à l'eau chaude et séchez avec un chiffon doux. N'oubliez pas de rétablir ensuite le poli à l'aide d'un chiffon humide et d'un détergent doux en crème. Estompez la zone récurée en frottant avec un mouvement circulaire. Si un dépôt calcaire s'est formé autour de l'orifice d'évacuation ou des robinets, frottez avec un tampon à récurer en plastique et un détartrant ménager standard, en suivant les instructions du fabricant.

# Montage plan de travail en Résine Corian

Rincez plusieurs fois à l'eau chaude et séchez avec un chiffon doux. Rétablissez le poli comme expliqué plus haut.

## La Chaleur

Utilisez toujours un tapis isolant, un dessous-de-plat (à pieds en caoutchouc) ou un tapis d'évier, avant de poser une casserole brûlante sur une surface en CORIAN®, ou attendez que la casserole soit refroidie.

Ne posez jamais de casserole brûlante, en particulier en fonte, directement sur un plan de travail ou dans un évier CORIAN®.

De telles températures peuvent endommager n'importe quel type de surface !

Le fait de verser des liquides bouillants directement dans l'évier sans faire couler le robinet d'eau froide risque d'abîmer votre surface en CORIAN®.

Utilisez toujours le feu correspondant à la taille de la casserole, et centrez bien celle-ci. Une casserole dépassant trop sur les surfaces voisines risque de les roussir.

## Les Rayures

Comme tous les matériaux, le CORIAN® finit par se rayer légèrement en cours d'utilisation quotidienne normale :

Ne coupez rien directement sur une surface CORIAN®: la lame entamerait le plan de travail.

### **Servez-vous d'une planche à découper.**

Les rayures, la poussière et l'usure normale sont plus visibles sur les couleurs sombres très pigmentées que sur les teintes plus claires et texturées (pour plus de détails, référez-vous à notre brochure sur le choix des couleurs).

## Les produits chimiques

Une éclaboussure accidentelle d'un produit chimique puissant (décapant à peinture, nettoyant à pinceau, à métaux et à four, produits nettoyants contenant du chlorure de méthylène, produits de débouchage à l'acide, dissolvant à base d'acétone pour vernis à ongles, etc.) doit être rincée immédiatement et abondamment avec un mélange d'eau et de savon afin de ne pas endommager le plan de travail! En cas de tache de vernis, utilisez un dissolvant sans acétone, puis rincez à l'eau. L'exposition non détectée ou prolongée à des produits chimiques risque d'endommager la surface.

En cas d'exposition en dehors des limites spécifiées sur cette fiche, la garantie limitée de 10 ans de ce produit sera annulée et tout dégât considéré comme la conséquence d'une utilisation abusive.)



**Félicitations !**

**L'installation est terminée.**

**Vous pouvez à présent profiter de votre plan de travail**

