

## Guide installation **receveurs**



SILESTONE

—

DEKTON

—

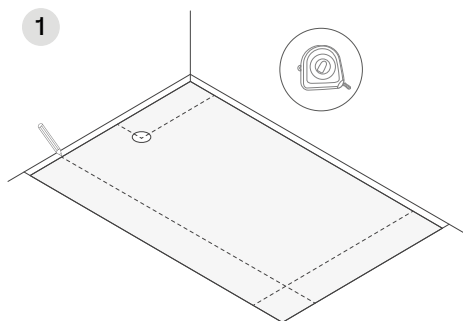
SENSA

# Manuel d'installation du receveur de douche

- Lors de l'installation, le dessus du plateau doit être protégé avec du carton ou du plastique pour éviter les dommages causés par la saleté, les adhésifs ou tout autre débris. Il est également recommandé de protéger les zones environnantes de l'emplacement d'installation.
- Pour le nettoyage du receveur de douche, se référer au manuel d'utilisation et d'entretien fourni.
- En suivant ces étapes, tout problème sera évité au maximum.

## 1. Dimensions et emplacement Vérification

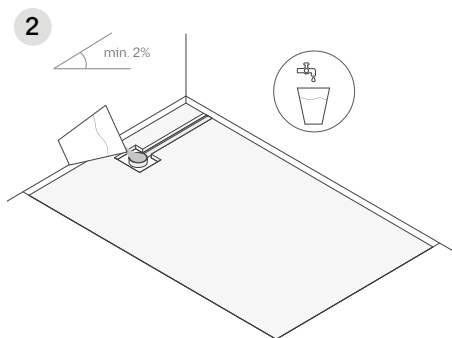
Confirmez les dimensions du receveur de douche à son emplacement et réglez l'emplacement du robinet de vidange. Cette étape assurera la connexion entre la sortie d'évacuation et le tuyau. Si ces dimensions ne correspondent pas, veuillez préparer l'espace requis pour les éléments.



## 2. Vérification de l'évacuation

En cas d'utilisation d'une vanne à sortie verticale, cette étape n'est pas nécessaire. Il suffit de boucher le tuyau d'évacuation lors de l'installation du receveur de douche pour empêcher les débris de construction de tomber.

En cas d'utilisation d'une vanne à sortie latérale, la raccorder au tuyau d'évacuation, bien par fil ou avec une colle PVC appropriée, en laissant une pente minimale de 2%. Vérifiez s'il y a des fuites entre les connexions. Il est très important de boucher le tuyau d'évacuation lors de l'installation du receveur de douche pour empêcher les débris de construction de tomber.



### 3. Préparer le substrat

Il est important d'assurer une surface continue, plane et nivelée dans les deux dimensions de le receveur de douche. Réaliser une régulation de surface à l'aide d'un mortier à prise rapide à faible retrait et couvrir tout l'espace où le receveur de douche sera installé. Une fois la mortier durci, nettoyez toute la zone.

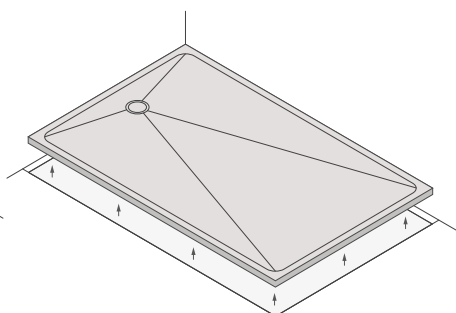
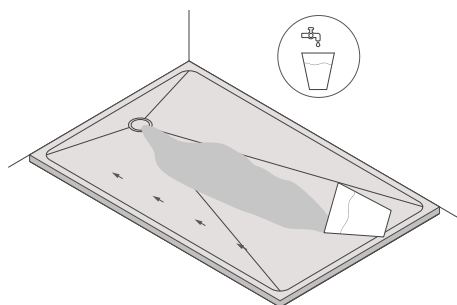
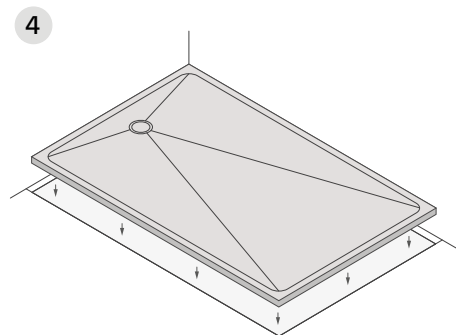
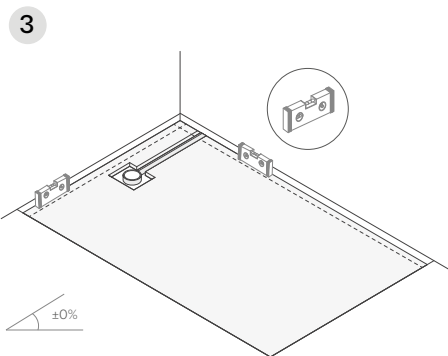
### 4. Test d'évacuation initiale

Présenter le receveur de douche dans sa position définitive pour procéder au premier test d'évacuation et vérifier que la pente soit correcte.

Il est nécessaire de raccorder la vanne de vidange conformément aux instructions fournies.

Ensuite, utilisez un seau pour verser l'eau du côté le plus éloigné du drain pour procéder au test d'évacuation initial, avant d'installer le receveur de douche. Si l'eau sur le receveur de douche ne s'écoule pas vers le trou du côté opposé du receveur, nous vous recommandons de rehausser l'extrémité éloignée du receveur de douche entre 2 ou 3 mm, pour créer plus de pente vers le drain.

Une fois que l'eau s'écoule correctement vers le trou de vidange, le test initial est effectué. Ensuite, démontez la vanne et retirez le receveur de douche pour procéder à l'installation finition.



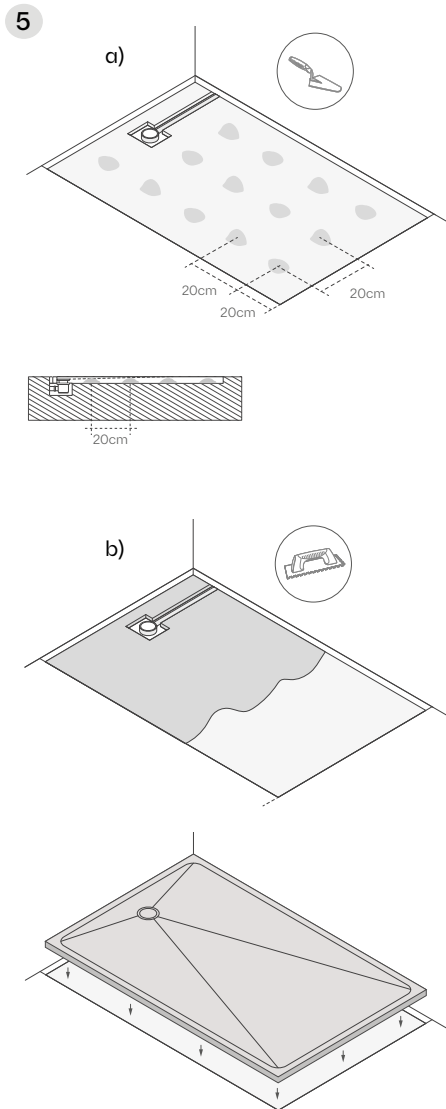
## 5. Bac à douche Installation

Une fois le premier test d'évacuation terminé et avant de coller le receveur de douche au sol, fixez la vanne et le tuyau pour vous assurer qu'il ne bouge pas ou ne coule pas.

a) Pour les receveurs de douche encadrés : appliquer différents points de colle chimique (bicomposant), conforme à la classification C2S2 selon EN 12004, espacés tous les 20 cm (8") dans les deux sens. Placer ensuite le receveur de douche en laissant un joint ouvert minimum recommandé de 3 mm dans son pourtour et appuyer sur toute sa surface.

b) Pour les receveurs de douche à fond plat : appliquer une couche mince de colle chimique de sécurisation (bicomposant), conforme à la classification C2TES2 selon EN 12004, à l'aide d'une truelle crantée pour assurer la bonne épaisseur et la bonne répartition sur l'ensemble de la surface. Placer ensuite le receveur de douche en laissant un joint ouvert minimum recommandé de 3 mm dans son pourtour et appuyer sur toute sa surface.

**ATTENTION :** En cas de doute, consulter les notices d'installation des sols ou s'adresser aux services Qualité ou Produits. Suivez toujours les instructions d'application spécifiques du fournisseur d'adhésif. Lors de l'installation, le dessus du plateau doit être protégé avec du carton ou du plastique pour éviter d'endommager sa surface.



## 6. Installation de la vanne de vidange

Installez le robinet de vidange conformément aux instructions fournies. C'est important ne pas utiliser de tournevis électriques, l'installation doit être effectuée manuellement.

Vérifiez à nouveau le niveau du receveur de douche, avant en laissant l'adhésif complètement sec. Ce dernier contrôle de niveau sera l'assurance qu'il n'y aura pas de problèmes d'évacuation d'eau à l'avenir.

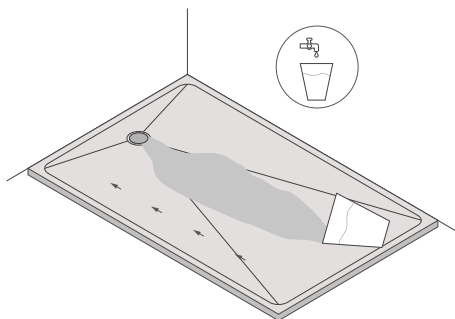
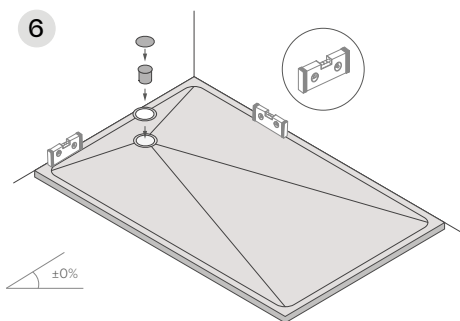
Ensuite, effectuez un deuxième test d'évacuation en versant de l'eau d'un seau pour éviter de mouiller les joints. Faites ceci tester les deux côtés du receveur de douche.

## 7. Scellement du périmètre du receveur de douche

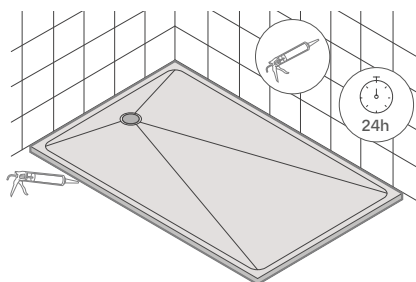
Une fois le receveur de douche installé, procédez au carrelage ou au bardage vertical selon le système souhaité. Après l'application et le séchage du matériau de jointoiment, il est important d'assurer une bonne étanchéité avec du silicone 100% anti-moisissure sur le pourtour du receveur de douche.

### Temps de séchage :

Après avoir terminé l'installation, attendre au moins 24h pour le séchage et le durcissement complet des adhésifs et nettoyer les restes de matériau de jointoiment en excès.



7



Omillimetre.com  
11 rue Camille Flammarion  
91630 AVRAINVILLE  
Tél : 01 69 80 07 35  
e-mail : [contact@omillimetre.com](mailto:contact@omillimetre.com)  
[www.omillimetre.com](http://www.omillimetre.com)



\* COMPANY WITH  
MANAGEMENT SYSTEM  
CERTIFIED BY DNV GL  
= ISO 9001 =  
= ISO 14001 =

\* Obtenez des informations sur les couleurs  
certifiées NSF sur [www.nsf.org](http://www.nsf.org)  
REV 01 - 1/2020