



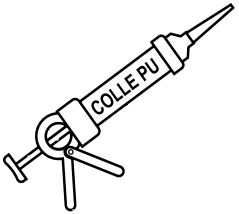


Pose plan de travail Granit, Quartz ou Céramique



Montage plan de travail en Granit, Quartz et Céramique

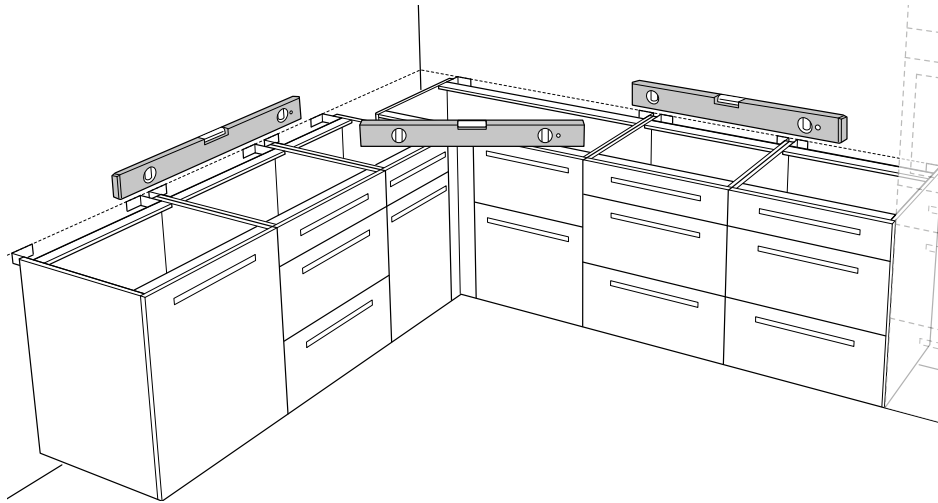
Outillages (non fournis)

<p>Niveau à bulles</p> 	<p>Chiffon doux</p> 	<p>Alcool Ménager</p> 	<p>Joint Silicone</p> 	<p>Colle Polyuréthane</p> 
--	---	---	--	---

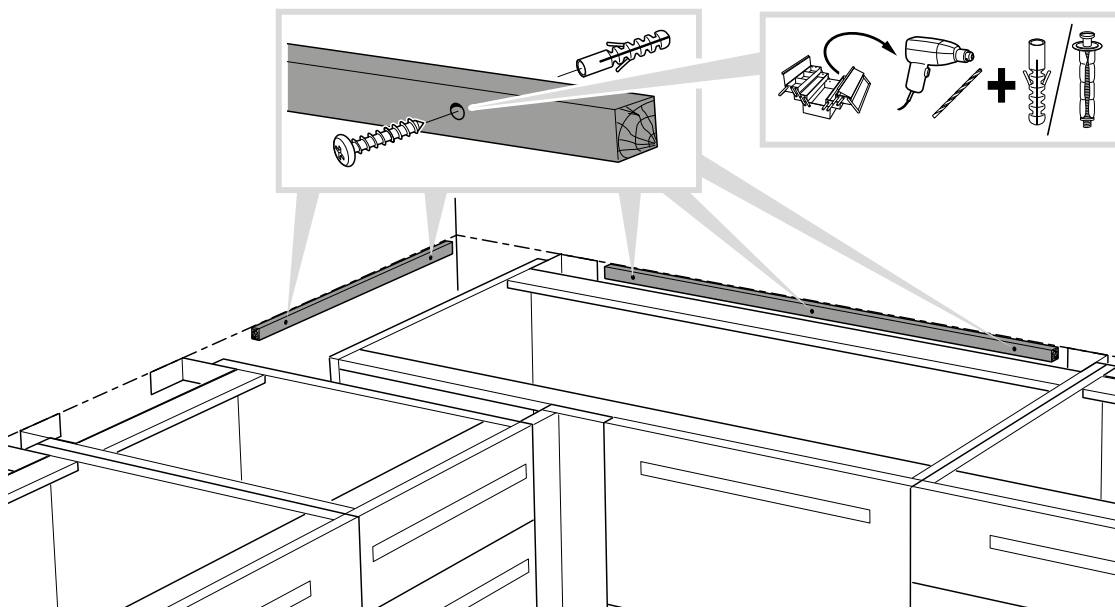


Montage plan de travail en Granit, Quartz et Céramique

1 VÉRIFIER LA PLANÉITÉ DE VOS CAISSONS

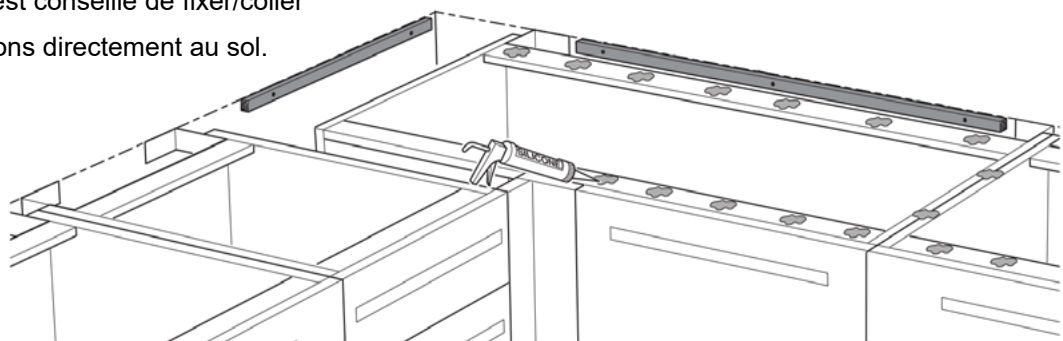


2 METTRE DES TASSEaux DE RENFORT SI NECESSAIRE

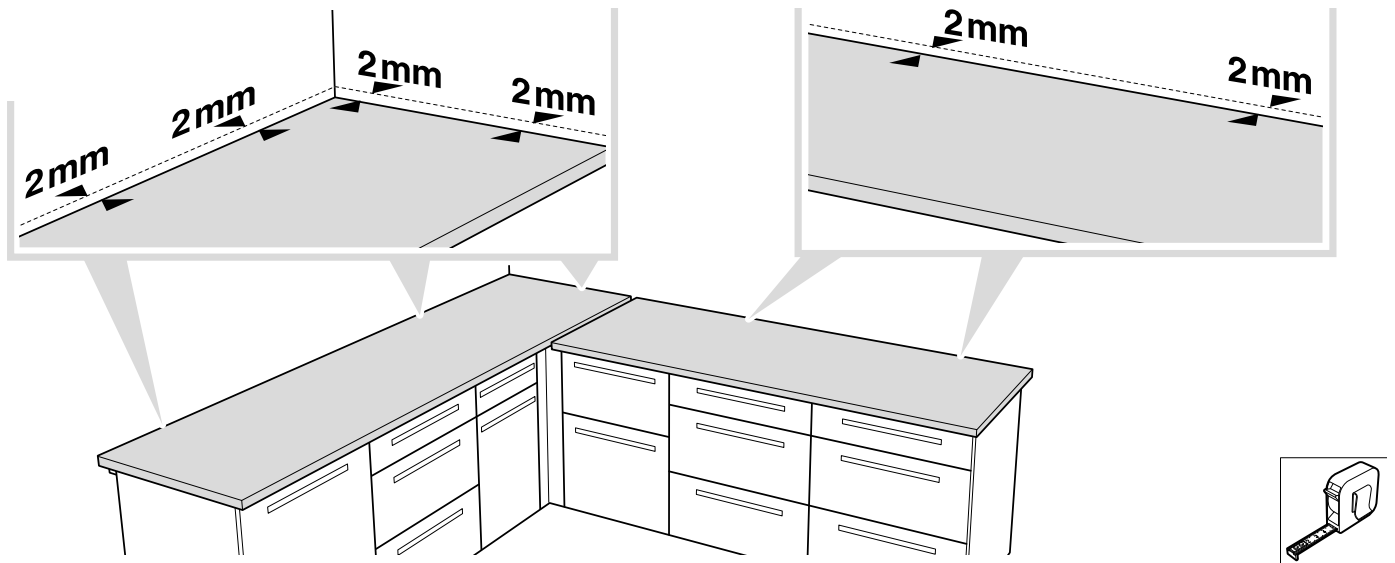


3 METTRE DU DE LA COLLE POLYURÉTHANE SUR VOS CAISSONS

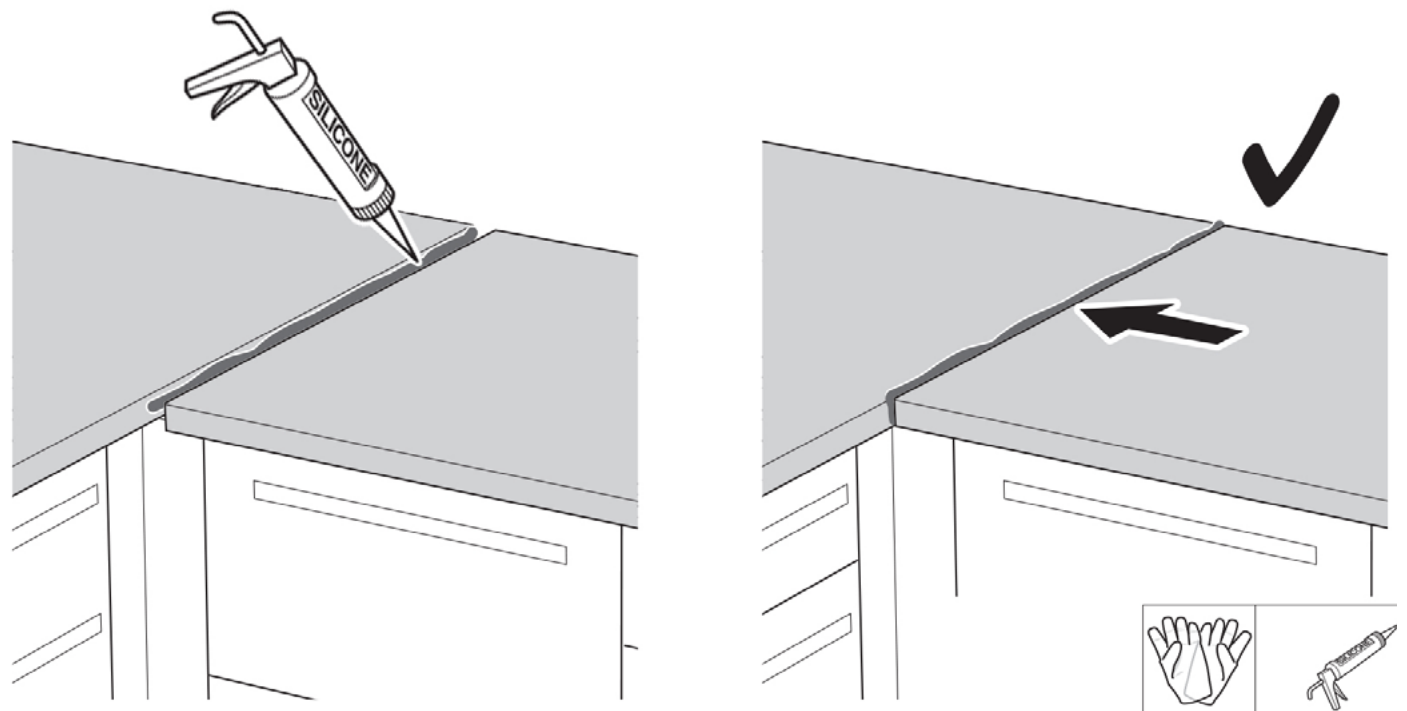
Pour un îlot central, il est conseillé de fixer/coller les pieds de vos caissons directement au sol.



4 PLACER VOS PLANS SUR LES CAISSONS



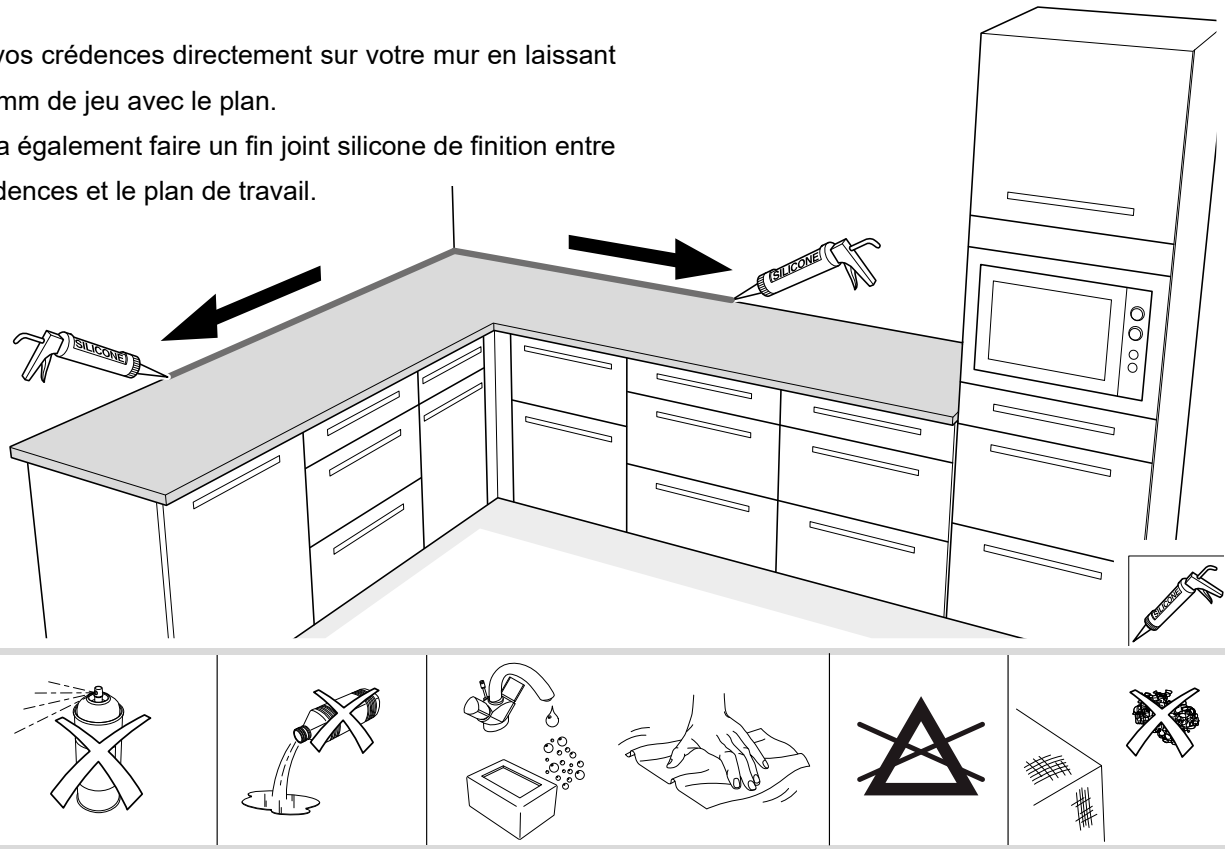
5 FAIRE LA JONCTION AVEC DU SILICONE À LA COULEUR DU PLAN



6 FAIRE UN JOINT SILICONE D'ÉTANCHÉITÉ

Coller vos crédences directement sur votre mur en laissant 1 ou 2 mm de jeu avec le plan.

Il faudra également faire un fin joint silicone de finition entre les crédences et le plan de travail.



Félicitations !

L'installation est terminée.

Vous pouvez à présent profiter de votre plan de travail

